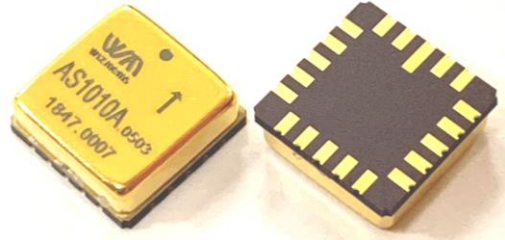


AS1000A

高性能电容式 MEMS 加速度计器件

1. 概述

AS1000A 加速度计是基于电容式 MEMS 的高性能加速度计，主要应用于地震、振动和惯性等领域。该系列加速度计采用高性能 ASIC 与 MEMS 传感器组成闭环系统，噪声、动态范围、非线性、重复性、温度漂移、抗冲击等性能优越，是目前行业内最具竞争优势的产品之一。



2. 产品特性

- 闭环结构电容式MEMS加速度计
- 输入电源电压：4.75V ~5.25V
- 量程：±2g / ±3g / ±5g / ±10g / ±30g
- 输出：差分输出/单端输出
- 自检测模式：19Hz
- 内建温度传感器
- 输入轴偏心率：10mrad
- 工作温度：-40°C ~ +125°C
- 恶劣环境中的可靠性和ERR状态监测
- 振动可靠性@AS1002A & AS1003A：6.06g, 随机振动, [20, 2000Hz]; @ AS1005A & AS1010A & AS1030A：20g, 随机振动, [20, 2000Hz]
- 抗冲击：6000g, 0.15ms
- 封装：CLCC20 (9.0mm*9.0mm)

参数 (典型值)	AS1002A	AS1003A	AS1005A	AS1010A	AS1030A	单位
量程	±2	±3	±5	±10	±30	g
非线性度(满量程)	0.1	0.1	0.1	0.1	0.1	%
频率响应(±5%带宽)	>100	>100	60	60	60	Hz
频率响应(±3dB 带宽)	>1000	>1000	200	200	200	Hz
噪声谱密度(@100Hz)	1.2	1.5	1.8	2.5	3.0	μg/√Hz
零偏温度系数	0.05	0.05	0.05	0.05	0.05	mg/°C
零偏稳定性	0.05	0.05	0.05	0.05	0.05	mg
比例因子	1800	1200	720	360	120	mV/g
比例因子温度系数	50	50	50	50	50	ppm/°C
比例因子稳定性	50	50	50	50	50	ppm

3. 典型应用领域

- 地震监测
- 结构/楼宇监测
- 惯性导航工业和过程控制
- 平台稳定
- 工业和过程控制
- 能源探测

4. 引脚描述

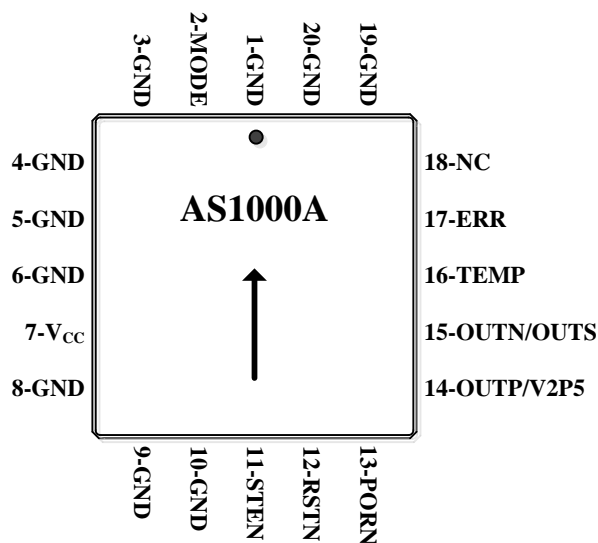


图1. AS1000A 引脚排布图 (顶视)

AS1000A 加速度计采用标准 LCC20 陶瓷封装，图 1 为其引脚排布图，引脚定义描述见表 1。

表 1: AS1000A 引脚定义描述

引脚编号	引脚名称	引脚特性	描述
1, 3, 4, 5, 6, 8, 9,10,19,20	GND	接地	电源地
2	MODE	数字输入	输出模式选择 (低电平为差分输出模式, 高电平为单端输出模式, 缺省内部下拉)
7	V _{CC}	电源	5V 电源输入
11	STEN	数字输入	自检测使能输入, 缺省内部下拉, 高电平自检测有效
12	RSTN	数字输入	外部复位输入, 缺省内部上拉, 低电平复位有效
13	PORN	数字输出	上电复位输出, 电源电压稳定时输出为高
14	OUTP/V2P5	模拟输出	差分输出正/2.5V 参考电压输出
15	OUTN/OUTS	模拟输出	差分输出负/单端输出
16	TEMP	模拟输出	温度传感器输出
17	ERR	数字输出	自检测输出或系统报错输出
18	NC	--	无连接

5. 技术指标

5.1 AS1002A 技术指标

测试条件: $V_{CC} = 5V$, $T_A = 25^\circ C$, 差分输出, 除非另有说明

	说明	AS1002A			单位
		最小值	典型值	最大值	
加速度传感器					
量程		-	± 2	-	g
非线性度	全量程百分比, 振动下		0.1	0.3	%
频率响应	$\pm 5\%$ 带宽	100	-	-	Hz
	$\pm 3dB$ 带宽	1000	-	-	Hz
谐振频率		-	3.0	-	kHz
分辨率			20		μg
噪声	在带宽内[0.1Hz ~ 100Hz]	-	15.8	23.5	μg_{rms}
	@0.1Hz	-	8.0	12.0	$\mu g/\sqrt{Hz}$
	@1Hz	-	3.0	4.5	
	@10Hz	-	1.5	2.2	
	@100Hz	-	1.2	1.8	
偏置					
零位校准		-8	-	+8	mg
温度系数		-0.3	-	0.3	mg/ $^\circ C$
稳定性	1 小时, 1σ , 1 秒	-	0.05	0.12	mg
重复性		-	0.15	0.40	mg
比例因子					
比例因子		1782	1800	1818	mV/g
温度系数		-	50	120	ppm/ $^\circ C$
稳定性	$1\sigma^{\#1}$	-	50	120	ppm
重复性		-	50	120	ppm
交叉耦合					
输入轴偏心度 (Kp, Ko)		-	-	10	mrad
自检测					
频率	方波输出	-	19	-	Hz
占空比		-	50	-	%
幅值	峰峰值	-	0.28	-	g
STEN 输入阈值电压	高电平有效	0.8	-	-	V_{CC}

#1 比例因子稳定性测试方法: 芯片上电稳定 1 分钟, 测试比例因子, 然后每间隔半小时测试比例因子, 测试 7 次, 求 7 次测试值标准差。

技术指标(接续)

参数	说明	AS1002A			单位
		最小值	典型值	最大值	
温度传感器					
输出电压@25°C		-	2.47	-	V
灵敏度		-	8.3	-	mV/°C
输出电流负载		-	-	20	μA
输出电容负载		-	-	30	pF
复位					
RSTN 输入阈值电压	低电平有效	-	-	0.2	V _{CC}
供电 (V_{CC})					
输入电压		4.75	5	5.25	V
运行电流消耗		-	5.4	-	mA
启动时间	上电或 RSTN 拉高后	-	10	-	ms
加速度传感器输出					
输出电压	满量程差分输出	-	±3.6	-	V
电阻负载		10	-	-	kΩ
电容负载		-	-	30	pF

5.2 AS1003A 技术指标

测试条件: $V_{CC} = 5V$, $T_A = 25^{\circ}C$, 差分输出, 除非另有说明

	说明	AS1003A			单位
		最小值	典型值	最大值	
加速度传感器					
量程		-	± 3	-	g
非线性度	全量程百分比, 振动下		0.1	0.3	%
频率响应	$\pm 5\%$ 带宽	100	-	-	Hz
	$\pm 3dB$ 带宽	1000	-	-	Hz
谐振频率		-	3.0	-	kHz
分辨率		-	30		μg
噪声	在带宽内[0.1Hz ~ 100Hz]	-	19.7	29.8	μg_{rms}
	@0.1Hz	-	10.0	15.0	$\mu g/\sqrt{Hz}$
	@1Hz	-	3.0	5.0	
	@10Hz	-	2.0	3.0	
	@100Hz	-	1.5	2.2	
偏置					
零位校准		-12	-	+12	mg
温度系数		-0.3	-	0.3	mg/ $^{\circ}C$
稳定性	1 小时, 1σ , 1 秒	-	0.05	0.12	mg
重复性		-	0.15	0.40	mg
比例因子					
比例因子		1188	1200	1212	mV/g
温度系数		-	50	120	ppm/ $^{\circ}C$
稳定性	1σ	-	50	120	ppm
重复性		-	50	120	ppm
交叉耦合					
输入轴偏心度 (Kp, Ko)		-	-	10	mrad
自检测					
频率	方波输出	-	19	-	Hz
占空比		-	50	-	%
幅值	峰峰值	-	0.55	-	g
STEN 输入阈值电压	高电平有效	0.8	-	-	V_{CC}

技术指标(接续)

参数	说明	AS1003A			单位
		最小值	典型值	最大值	
温度传感器					
输出电压@25°C		-	2.47	-	V
灵敏度		-	8.3	-	mV/°C
输出电流负载		-	-	20	μA
输出电容负载		-	-	30	pF
复位					
RSTN 输入阈值电压	低电平有效	-	-	0.2	V _{CC}
供电 (V_{CC})					
输入电压		4.75	5	5.25	V
运行电流消耗		-	5.4	-	mA
启动时间	上电或 RSTN 拉高后	-	10	-	ms
加速度传感器输出					
输出电压	满量程差分输出	-	±3.6	-	V
电阻负载		10	-	-	kΩ
电容负载		-	-	30	pF

5.3 AS1005A 技术指标

测试条件: $V_{CC} = 5V$, $T_A = 25^{\circ}C$, 差分输出, 除非另有说明

	说明	AS1005A			单位
		最小值	典型值	最大值	
加速度传感器					
量程		-	± 5	-	g
非线性度	全量程百分比, 振动下		0.1	0.3	%
频率响应	$\pm 5\%$ 带宽	-	60	-	Hz
	$\pm 3dB$ 带宽	-	200	-	Hz
谐振频率		-	6.0	-	kHz
分辨率		-	50		μg
噪声	在带宽内[0.1Hz ~ 100Hz]	-	24.5	37.0	μg_{rms}
	@0.1Hz	-	12.0	18.0	$\mu g/\sqrt{Hz}$
	@1Hz	-	4.0	6.0	
	@10Hz	-	2.5	3.8	
	@100Hz	-	1.8	2.7	
偏置					
零位校准		-20	-	+20	mg
温度系数		-0.3	-	0.3	$mg/^{\circ}C$
稳定性	1 小时, 1σ , 1 秒	-	0.05	0.12	mg
重复性		-	0.15	0.40	mg
比例因子					
比例因子		712.8	720.0	727.2	mV/g
温度系数		-	50	120	ppm/ $^{\circ}C$
稳定性	1σ	-	50	120	ppm
重复性		-	50	120	ppm
交叉耦合					
输入轴偏心率 (K_p, K_o)		-	-	10	mrad
自检测					
频率	方波输出	-	19	-	Hz
占空比		-	50	-	%
幅值	峰峰值	-	0.55	-	g
STEN 输入阈值电压	高电平有效	0.8	-	-	V_{CC}

技术指标(接续)

参数	说明	AS1005A			单位
		最小值	典型值	最大值	
温度传感器					
输出电压@25°C		-	2.47	-	V
灵敏度		-	8.3	-	mV/°C
输出电流负载		-	-	20	μA
输出电容负载		-	-	30	pF
复位					
RSTN 输入阈值电压	低电平有效	-	-	0.2	V _{CC}
供电 (V_{CC})					
输入电压		4.75	5	5.25	V
运行电流消耗		-	5.4	-	mA
启动时间	上电或 RSTN 拉高后	-	10	-	ms
加速度传感器输出					
输出电压	满量程差分输出	-	±3.6	-	V
电阻负载		10	-	-	kΩ
电容负载		-	-	30	pF

5.2 AS1010A 技术指标

测试条件: $V_{CC} = 5V$, $T_A = 25^{\circ}C$, 差分输出, 除非另有说明

	说明	AS1010A			单位
		最小值	典型值	最大值	
加速度传感器					
量程		-	± 10	-	g
非线性度	全量程百分比, 振动下		0.1	0.3	%
频率响应	$\pm 5\%$ 带宽	-	60	-	Hz
	$\pm 3dB$ 带宽	-	200	-	Hz
谐振频率		-	6.0	-	kHz
分辨率		-	100		μg
噪声谱密度	在带宽内[0.1Hz ~ 100Hz]	-	31.8	47.7	μg_{rms}
	@0.1Hz	-	15.0	22.0	$\mu g/\sqrt{Hz}$
	@1Hz	-	6.0	9.0	
	@10Hz	-	3.0	4.5	
	@100Hz	-	2.5	3.8	
偏置					
零位校准		-40	-	+40	mg
温度系数		-0.3	-	0.3	mg/ $^{\circ}C$
稳定性	1 小时, 1σ , 1 秒	-	0.05	0.12	mg
重复性		-	0.15	0.40	mg
比例因子					
比例因子		356.4	360.0	363.6	mV/g
温度系数		-	50	120	ppm/ $^{\circ}C$
稳定性	1σ	-	50	120	ppm
重复性		-	50	120	ppm
交叉耦合					
输入轴偏心度 (Kp, Ko)		-	-	10	mrad
自检测					
频率	方波输出	-	19	-	Hz
占空比		-	50	-	%
幅值	峰峰值	-	0.55	-	g
STEN 输入阈值电压	高电平有效	0.8	-	-	VCC

技术指标(接续)

参数	说明	AS1010A			单位
		最小值	典型值	最大值	
温度传感器					
输出电压@25°C		-	2.47	-	V
灵敏度		-	8.3	-	mV/°C
输出电流负载		-	-	20	μA
输出电容负载		-	-	30	pF
复位					
RSTN 输入阈值电压	低电平有效	-	-	0.2	V _{CC}
供电 (V_{CC})					
输入电压		4.75	5	5.25	V
运行电流消耗		-	5.4	-	mA
启动时间	上电或 RSTN 拉高后	-	10	-	ms
加速度传感器输出					
输出电压	满量程差分输出	-	±3.6	-	V
电阻负载		10	-	-	kΩ
电容负载		-	-	30	pF

5.2 AS1030A 技术指标

测试条件: $V_{CC} = 5V$, $T_A = 25^\circ C$, 差分输出, 除非另有说明

	说明	AS1030A			单位
		最小值	典型值	最大值	
加速度传感器					
量程		-	± 30	-	g
非线性度	全量程百分比, 振动下		0.1	0.3	%
频率响应	$\pm 5\%$ 带宽	-	60	-	Hz
	$\pm 3dB$ 带宽	-	200	-	Hz
谐振频率		-	6.0	-	kHz
分辨率		-	200		μg
噪声谱密度	在带宽内[0.1Hz ~ 100Hz]	-	46.8	70.4	μg_{rms}
	@0.1Hz	-	25.0	38.0	$\mu g/\sqrt{Hz}$
	@1Hz	-	12.0	18.0	
	@10Hz	-	4.0	6.0	
	@100Hz	-	3.0	4.5	
偏置					
零位校准		-60	-	+60	mg
温度系数		-0.3	-	0.3	mg/ $^\circ C$
稳定性	1 小时, 1σ , 1 秒	-	0.05	0.12	mg
重复性		-	0.15	0.40	mg
比例因子					
比例因子		118.8	120.0	121.2	mV/g
温度系数		-	50	120	ppm/ $^\circ C$
稳定性	1σ	-	50	120	ppm
重复性		-	50	120	ppm
交叉耦合					
输入轴偏心度 (Kp, Ko)		-	-	10	mrad
自检测					
频率	方波输出	-	19	-	Hz
占空比		-	50	-	%
幅值	峰峰值	-	0.55	-	g
STEN 输入阈值电压	高电平有效	0.8	-	-	VCC

技术指标(接续)

参数	说明	AS1030A			单位
		最小值	典型值	最大值	
温度传感器					
输出电压@25°C		-	2.47	-	V
灵敏度		-	8.3	-	mV/°C
输出电流负载		-	-	20	μA
输出电容负载		-	-	30	pF
复位					
RSTN 输入阈值电压	低电平有效	-	-	0.2	V _{CC}
供电 (V_{CC})					
输入电压		4.75	5	5.25	V
运行电流消耗		-	5.4	-	mA
启动时间	上电或 RSTN 拉高后	-	10	-	ms
加速度传感器输出					
输出电压	满量程差分输出	-	±3.6	-	V
电阻负载		10	-	-	kΩ
电容负载		-	-	30	pF

6. 绝对最大额定参数

这只是额定最大值，不表示在这些条件下或者在任何其它超出本技术规范操作章节中所示规格的条件下，器件能够正常工作。长期在绝对最大额定值条件下工作会影响器件的可靠性。

参数	注释	最小值	最大值	单位
电源电压		-0.3	5.8	V
各引脚电压		-0.3	V _{CC} +0.3	V
工作温度		-40	+125	°C
存储温度		-55	+150	°C
振动特性	AS1002A /AS1003A 带电, 随机 [20, 2000Hz], X、Y、Z 轴各 15mins	-	6.06	grms
	AS1005A /AS1010A /AS1030A 带电, 随机 [20, 2000Hz], X、Y、Z 轴各 15mins	-	20	grms
抗冲击	3 次/轴, 0.15ms 半正弦波, ±X、±Y、±Z 轴	-	6000	g
	3 次/轴, 带电, 0.5ms 半正弦波, ±X、±Y、±Z 轴	-	1500	g
ESD 等级	HBM 模式	-2	2	kV

7. 自检测功能描述

AS1000A 加速度计具有自检测功能。自检时，第 11 引脚 STEN 拉高至 5V 即可。自检测模式下，若加速度计正常工作，则自检测输出引脚 ERR 及传感器件差分输出 OUTP 和 OUTN 将输出 19Hz 左右的周期性方波，如图 2 所示。其他模式下，自检测输出引脚 ERR 均为低电平。

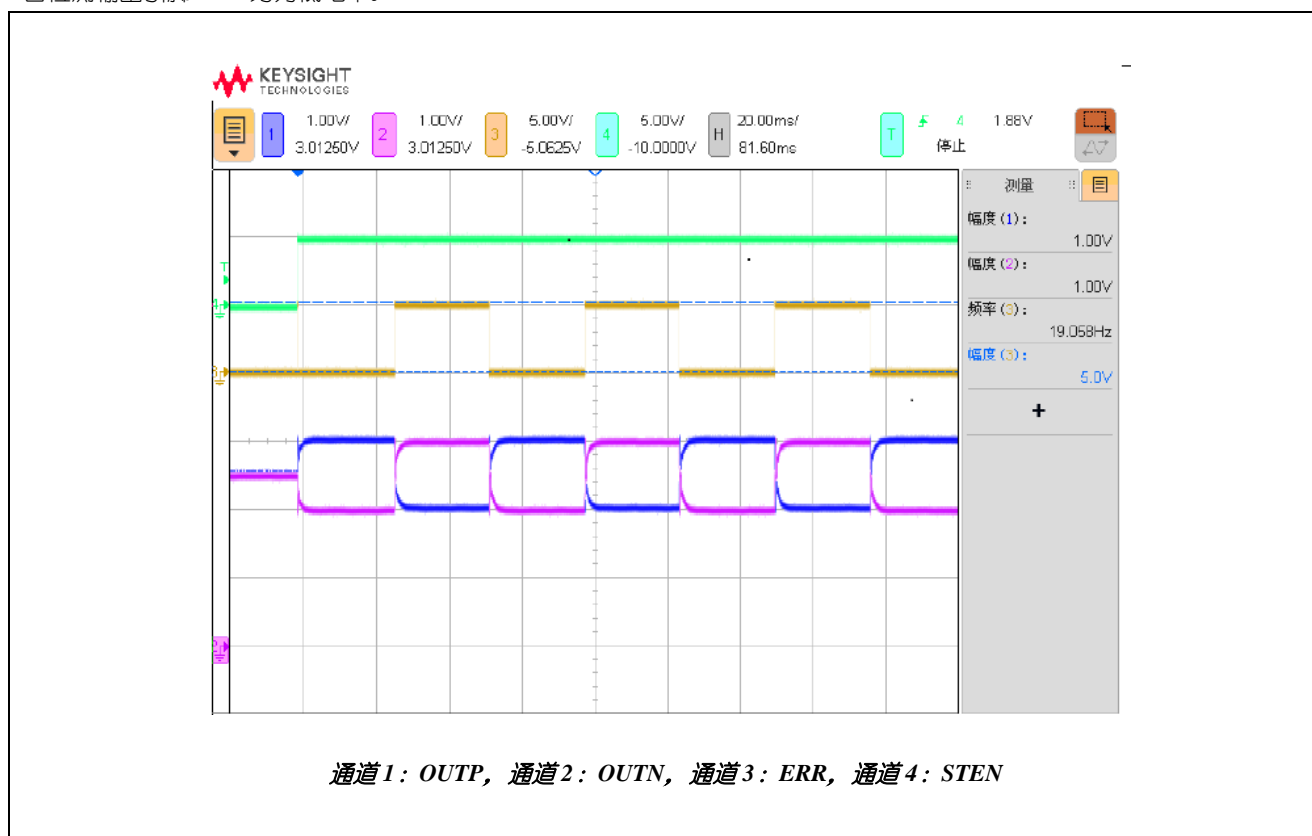


图2. 自检测输出端口波形曲线

8. 系统报错功能描述

AS1000A 加速度计具有报错功能。当工作时出现过载，供电电压低于 4.65V 以及在复位时，芯片 ERR 引脚输出拉高，表示系统输出有误。图 3 为系统报错功能示意图。

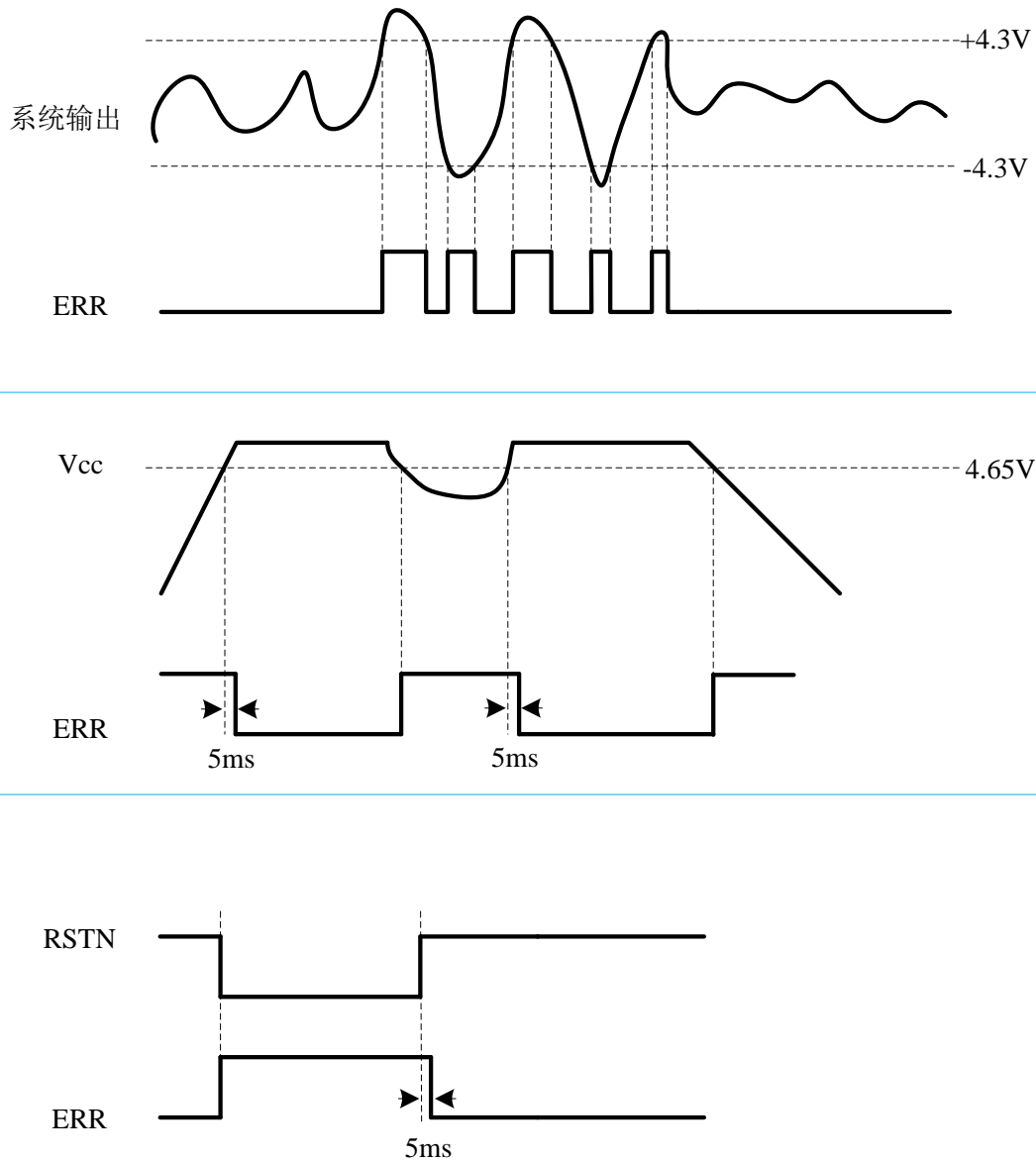


图3. 系统报错功能示意图

9. 复位功能描述

AS1000A 加速度计具有复位功能。复位时，第 12 引脚 RSTN 拉低即可。复位模式下，加速度计输出 (OUTP, OUTN) 差模为零，共模为 2.5V。复位取消后，加速度计输出经过 4ms 时间达到稳定工作状态。图 3 为复位模式下的输出波形图 (图中加速度计处于 1g 状态)。

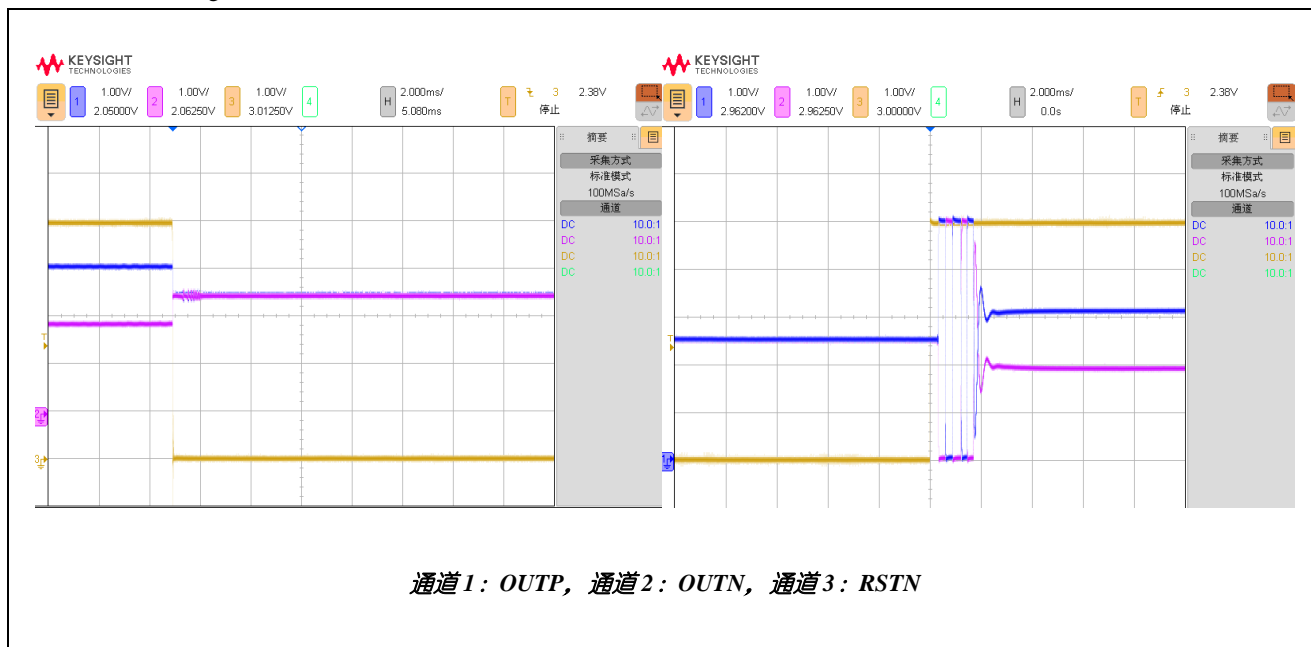


图4. 复位拉低、拉高时输出波形曲线

10. 推荐应用电路

为了使 AS1000A 加速度计工作在最优状态下，建议采用差分输出，应用电路如图 5 所示。

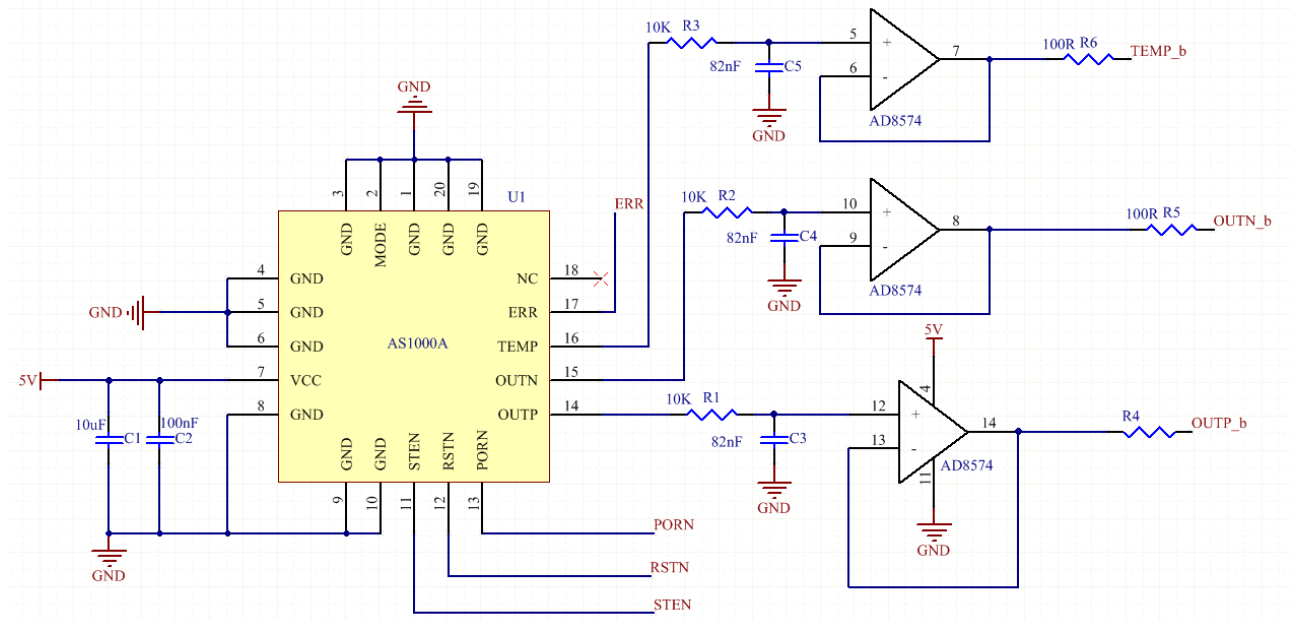


图5. AS1000A 加速度计推荐应用电路

11. 推荐焊接方式

AS1000A 为一款高精度 MEMS 加速度计，为了保证良好的工作性能和可靠性，焊接时一定要注意：将器件放置平稳，不要震动，确保每个引脚都要均匀的焊接，保证器件平行于应用电路板，且整个器件受力要均匀。

AS1000A 推荐使用锡/铅 (Sn/Pb) 焊接，也可以使用熔点低的无铅 (Pb-Free) 焊料（熔点不超过 220°C）焊接。

推荐的回流曲线设置如下：

- 预热区——温度：常温—145°C，升温速度：1-2°C/秒；
- 活性区——温度：145—165°C，保温时间：100 秒；
- 回流区——峰值温度：220°C，回流时间：45 秒；
- 冷却区——温度：220°C—常温，冷却速度：开炉膛自然降温。

实际使用时，根据所选的焊接材料适当调整以上参数（峰值温度不超过 220°C）。

12. 操作注意事项

AS1000A 加速度计采用密封的陶瓷管壳封装，可保护传感器不受外界环境影响。但是，不恰当的操作会对封装气密性有影响，因为陶瓷封装的材料是氧化铝，比较脆。不恰当的操作还会对 MEMS 加速度计造成不可见的内部损害，甚至导致电气故障或者可靠性问题。所以要小心处理此器件，避免此器件掉在坚硬的物体表面上，以防损坏。

此器件是 ESD 敏感器件。所以在此产品的制造、测试、封装、包装及操作过程中必须采用适当的防静电措施。推荐以下使用指南：

在 ESD 可控的环境下使用本产品；

将此产品存放在有 ESD 保护的环境中，比如放在 ESD 安全的托盘里或者防静电袋中；

操作本产品时需要佩戴防静电手腕带和防静电手套。

ESD 警告



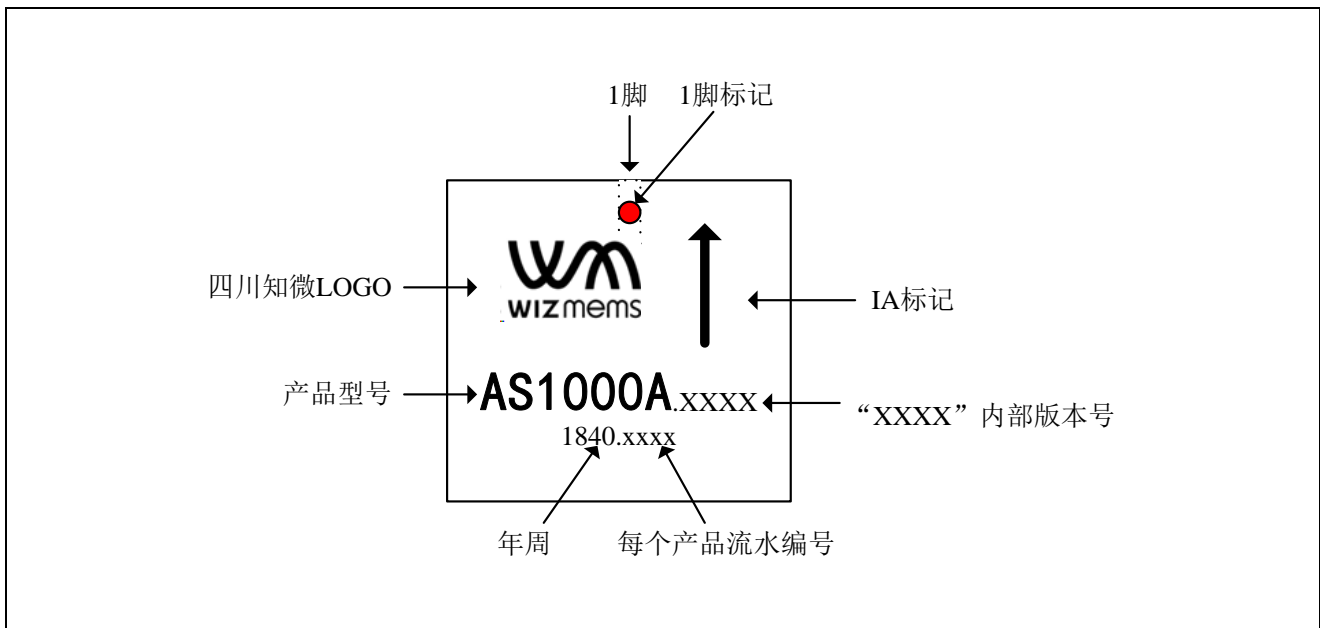
遇到高能量 ESD 时，器件可能会损坏。因此，应当采取适当的 ESD 防范措施，以避免器件性能下降或功能损失。

13. 订购信息

AS1	-XXXX	说明
		<p>量程范围:</p> <p>002A = ±2g</p> <p>003A = ±3g</p> <p>005A = ±5g</p> <p>010A = ±10g</p> <p>030A = ±30g</p> <p>产品编号:</p> <p>AS1000A: 产品编号</p>

订购编号 (举例)	型号说明	封装说明
AS1003A	±3g	CLCC20

14. 顶层标号说明



14. 外形尺寸

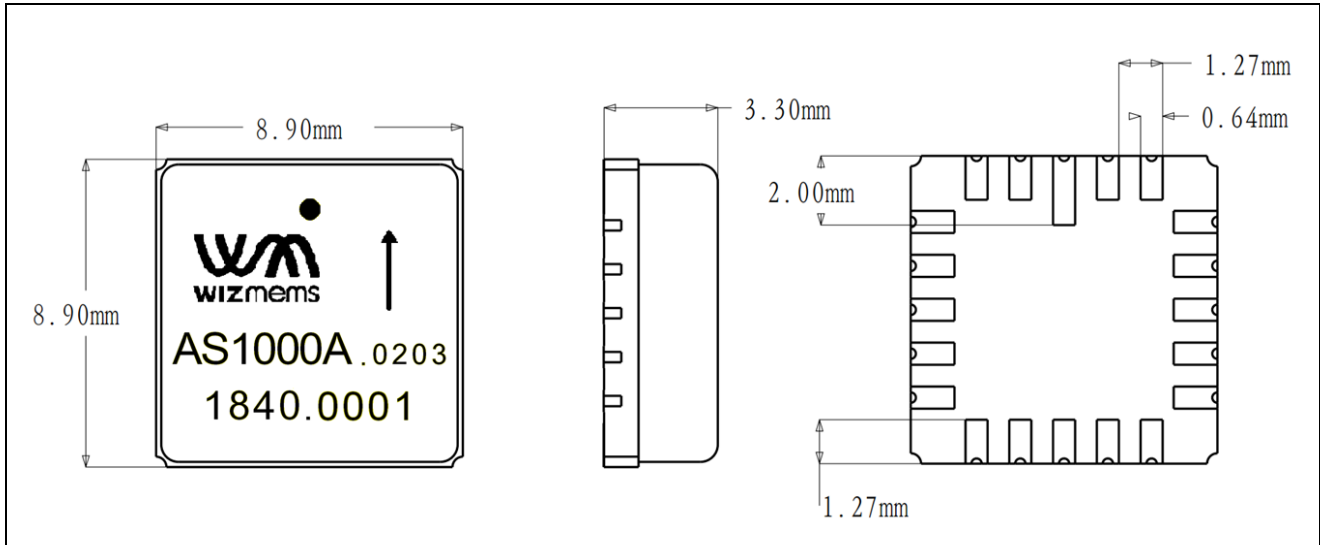


图6. AS1000A 封装 (LCC20) 外形尺寸图

封装尺寸如下表所示:

参数	说明	最小值	平均值	最大值	单位
引脚加工	镀金	0.5	-	-	μm
	镀镍	2	-	-	μm
	钨	16	-	-	μm
重量		0.63	0.639	0.645	grams
尺寸	X	8.95	9	9.07	mm
	Y	8.92	9.01	9.1	mm
	Z	3.3	3.38	3.45	mm
封装	LCC基板+金属帽, 20引脚				
轴对准参考平面	使用LCC基板底部作为轴对准参考平面, 不可用金属盖表面作为轴对准参考平面				

15. 修订记录

修订	日期	说明
V0.23	2020年7月	参数优化
V0.2	2019年2月	参数优化
V0.1	2018年9月	发布版本
V0.02	2018年5月	参数优化
V0.01	2018年5月	初始版本